

BLACKJACK

SMI
2023

BLACK JACK 2023

Index

BLACK JACK

03

09

MULTI-HAND GAMES

04

GAME FEATURES

STRATEGIES FOR
PLAY BLACKJACK

11

TECHNICAL SPECIFICATIONS

05

12

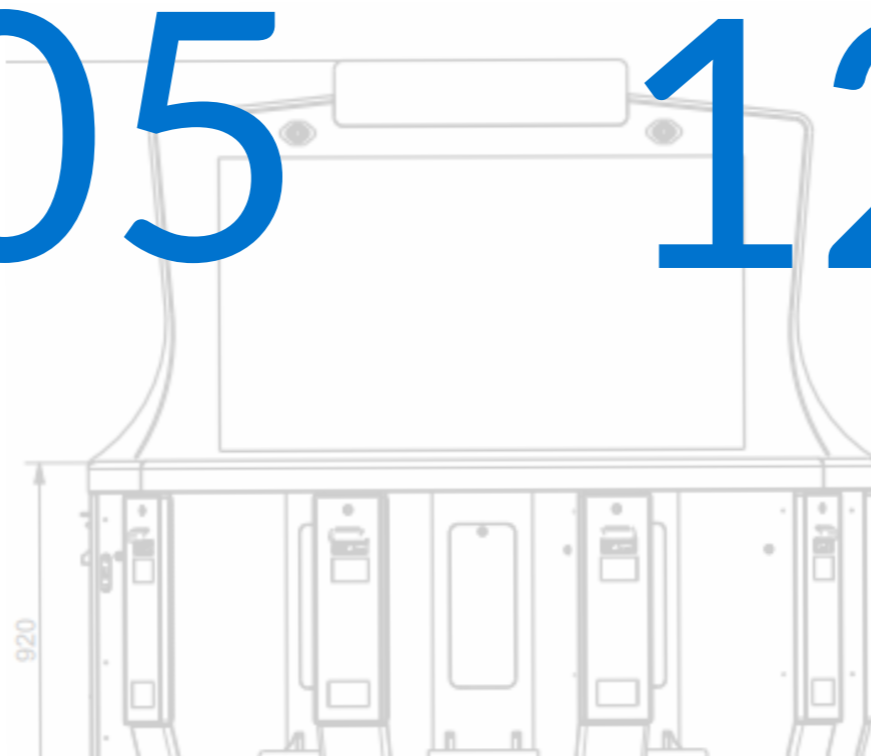
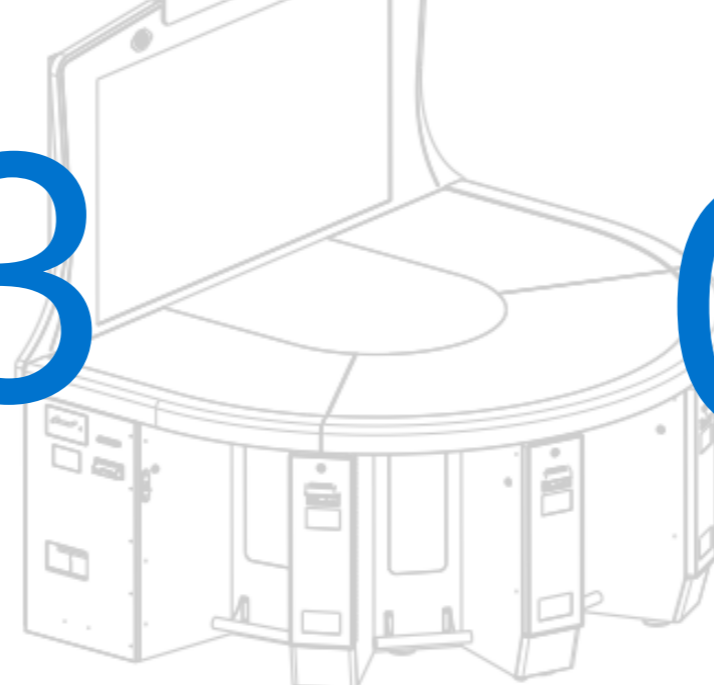
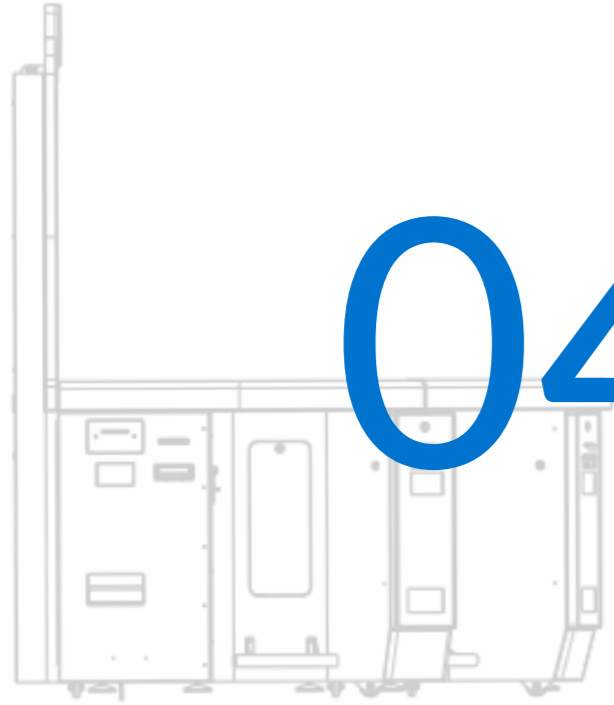
ADDITIONAL BETS

09

MAIN TABLE

BANKING GAME

14



BLACK JACK

Our commitment to bring one of the [oldest and most successful games](#) in casinos around the world to your game room.

BLACKJACK

For [new players](#), it incorporates [help](#) that facilitates quick and enjoyable learning; for [experts](#), [multi-hand option](#) and [simultaneous tables](#).

- Configurable up to 4 simultaneous tables.
- Additional bets.
- High quality electronic peripherals.



GAME FEATURES

- Simultaneous game up to 4 tables.
- Possibility of enabling between 2 and 4 game tables.
- Possibility of adapting the black jack rules of each game table.
- Additional bets: Lucky Aces, 21+3, Lucky Lucky, and banker bet.
- TITO Ready.
- Fast and dynamic game that adapts to the speed of the player.



TECHNICAL SPECIFICATIONS

- 65" main screen.
- 21.5" resistant secondary screens of projected capacity technology.
- Recycling wallet.
- USB charger.
- TITO Printer.
- Measurements: 1730 x 2150 x 2020 mm.
- Weight: 560 kg.



High resistance touch screen

New 21.5" TCP screen. Offering to the player a large screen, with better resolution and visibility of the game, and a high-quality resistance for greater durability in the establishment.

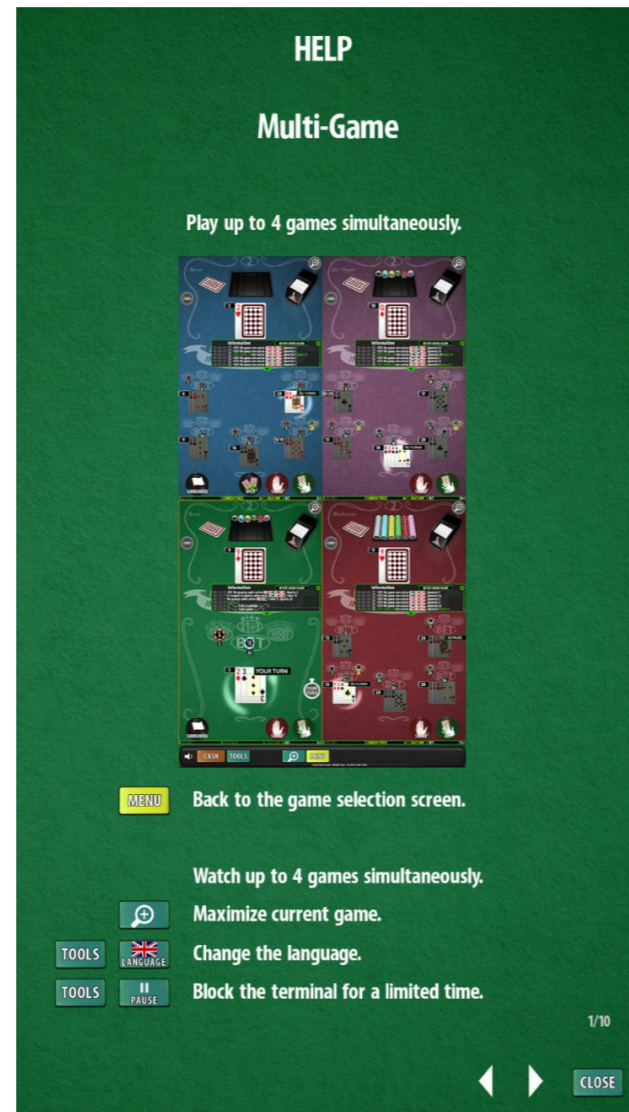


Game Pause Mode

The player will have the "pause" button available on his screen. This option allows you to pause the game on your terminal and turn on the satellite in case you want it to be blocked for a limited time without another player being able to use it. This is a security option for the player, so that if he needs to stop playing for a few minutes without removing his credits from the game, he can resume it without having to start over, and in the same terminal.

Player help mode

In the menu located at the bottom of the screen, the player will have the HELP option that will help them with the rules of the game if necessary.



Multiple screen option with visualization

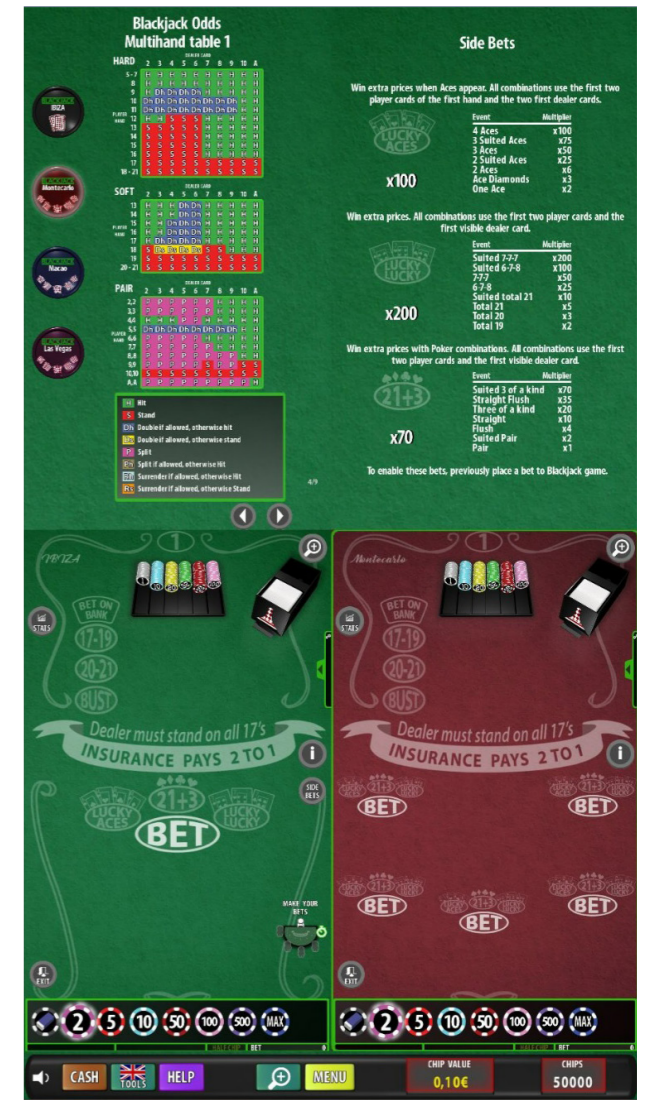
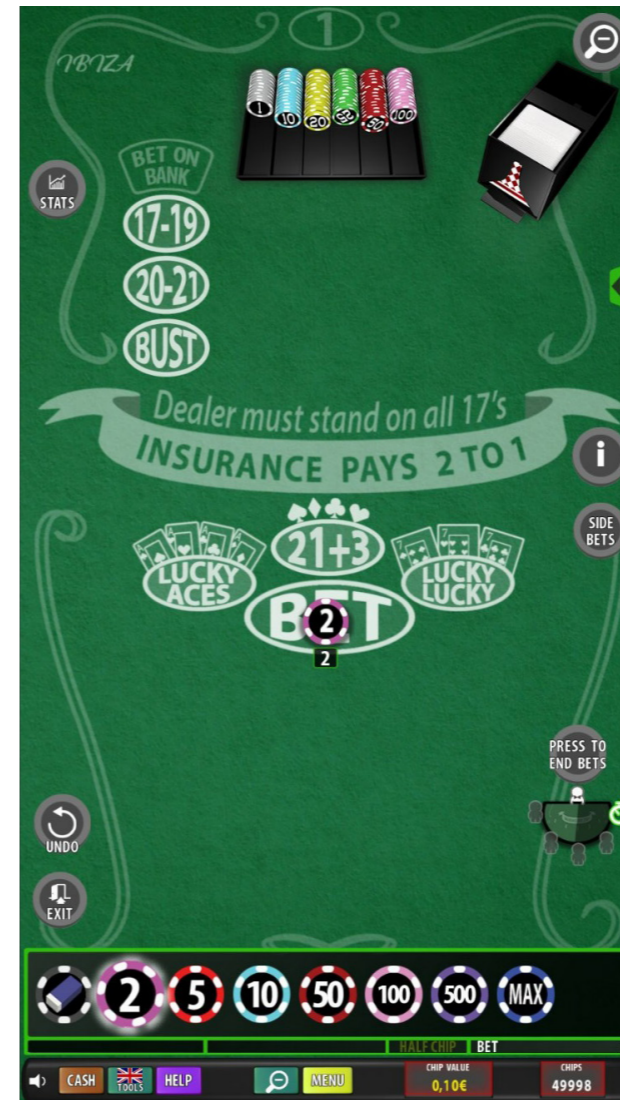
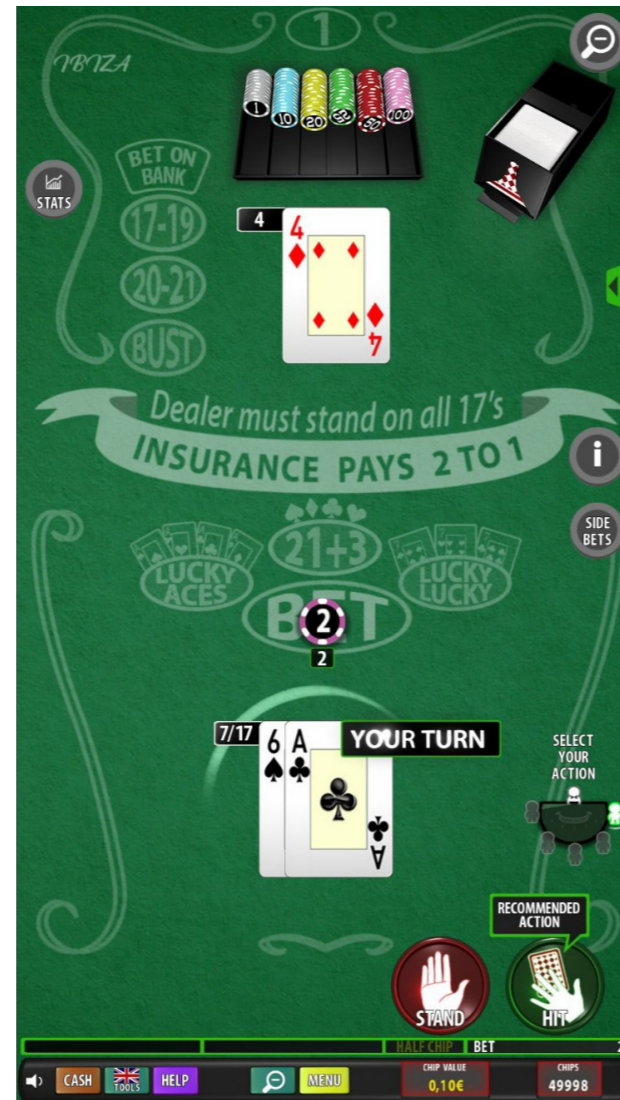
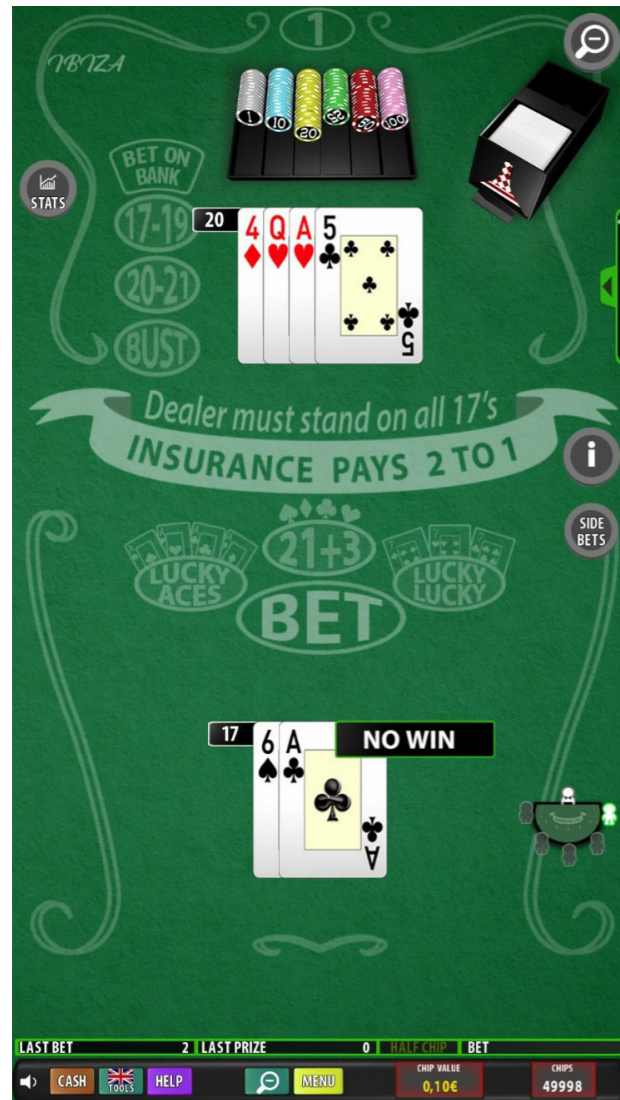
The player will be able to have on the same screen the possibility of several Black Jack games at the same time according to his preferences, thus giving greater and better visibility on the different bets he has made, in a more comfortable and easy-to-read size for him.



Virtual croupier option to sing the results

This new option is available to the operator so that they can [configure 3 different dealers available in the Host](#), where they will announce the results of each bet and offer the player an improvement in the gaming experience and realism.





MAIN TABLE

The classic game of Real Black Jack, with no extras.

Ibiza

- Number of decks: 6.
- It can be doubled after splitting.
- The dealer stands on 17.
- Re-splitting up to 4 hands is allowed.

Profits:

BlackJack – x 2.5

Win – x 2.

Draw – x 1.

Surrender – x 0.5.

BlackJack – x 2. (After splitting).



MULTI-HANDED GAMES

The Black Jack game has different multi-hand games that adjust to any preference according to the player's profile. In multi-handed games the player can sit down and choose as many spots as he likes.

Las Vegas

- Number of decks: 8
- surrender available.
- It can be doubled after splitting.
- The dealer hits soft 17.
- Re-splitting up to 4 hands is allowed.



Macao

- Number of decks: 6.
- surrender available.
- It can be doubled after splitting.
- The dealer hits with 17 soft.
- Re-splitting up to 4 hands is allowed.



Montecarlo

- Number of decks: 6.
- It can be doubled after splitting.
- The dealer stands on 17.
- Re-splitting up to 3 hands is allowed.



STRATEGIES TO PLAY BLACKJACK

AIDE Multi-jeux

Jouer jusqu'à 4 jeux simultanément

Retour à l'écran de sélection des jeux.

Suivre jusqu'à 4 jeux en simultané.

Maximiser le jeu actuel.

Changer la langue.

Réserver la place pour un temps limité.

1/10

FERMER

AIDE Types de jeux

Jouer sur une vraie table de Blackjack.

Jouer sur une table virtuelle de Blackjack. Asseyez vous sur une chaise de votre choix et jouez sur les positions que vous souhaitez.

Jeu à main unique

Jeu multimaains

Jeu multimaains

Jeu multimaains

2/10

FERMER

Main table

AIDE Mathématiques du BlackJack Table de jeu à main unique

FRANCE

DUR	CARTE CROQUIER									
	2	3	4	5	6	7	8	9	10	A
5-7	H	H	H	H	H	H	H	H	H	H
8	H	H	H	H	H	H	H	H	H	H
9	H	Dh	Dh	Dh	Dh	H	H	H	H	H
10	Dh	Dh	Dh	Dh	Dh	Dh	Dh	H	H	H
11	Dh	Dh	Dh	Dh	Dh	Dh	Dh	H	H	H
12	H	H	S	S	S	S	H	H	H	H
13	S	S	S	S	S	S	H	H	H	H
14	S	S	S	S	S	S	H	H	H	H
15	S	S	S	S	S	S	H	H	H	H
16	S	S	S	S	S	S	H	H	H	H
17	S	S	S	S	S	S	S	S	S	S
18-21	S	S	S	S	S	S	S	S	S	S

Montecarlo

Macao

Las Vegas

SOUPLE

	CARTE CROQUIER									
	2	3	4	5	6	7	8	9	10	A
13	H	H	H	Dh	Dh	H	H	H	H	H
14	H	H	H	Dh	Dh	H	H	H	H	H
15	H	H	Dh	Dh	Dh	H	H	H	H	H
16	H	H	Dh	Dh	Dh	H	H	H	H	H
17	H	Dh	Dh	Dh	Dh	H	H	H	H	H
18	S	Ds	Ds	Ds	Ds	S	S	H	H	H
19	S	S	S	S	S	S	S	S	S	S
20-21	S	S	S	S	S	S	S	S	S	S

PAIRE

	CARTE CROQUIER									
	2	3	4	5	6	7	8	9	10	A
2,2	H	H	P	P	P	P	H	H	H	H
3,3	H	H	P	P	P	P	H	H	H	H
4,4	H	H	H	H	H	H	H	H	H	H
5,5	Dh	Dh	Dh	Dh	Dh	Dh	Dh	Dh	Dh	H
6,6	H	P	P	P	P	H	H	H	H	H
7,7	P	P	P	P	P	P	H	H	H	H
8,8	P	P	P	P	P	P	P	H	H	H
9,9	P	P	P	P	P	P	P	S	S	S
10,10	S	S	S	S	S	S	S	S	S	S
A,A	P	P	P	P	P	P	P	P	P	H

H Tirer
S Rester
Dh Doubler si possible, sinon tirer
Ds Doubler si possible, sinon rester
P Partager
Ph Partager si possible, sinon tirer
Rh Abandonner si possible, sinon tirer
Rs Abandonner si possible, sinon rester

5/10

FERMER

Montecarlo

AIDE Mathématiques du BlackJack Table de jeu multimaains 1

FRANCE

DUR	CARTE CROQUIER									
	2	3	4	5	6	7	8	9	10	A
5-7	H	H	H	H	H	H	H	H	H	H
8	H	H	H	H	H	H	H	H	H	H
9	H	Dh	Dh	Dh	Dh	H	H	H	H	H
10	Dh	Dh	Dh	Dh	Dh	Dh	Dh	H	H	H
11	Dh	Dh	Dh	Dh	Dh	Dh	Dh	H	H	H
12	H	H	S	S	S	S	H	H	H	H
13	S	S	S	S	S	S	H	H	H	H
14	S	S	S	S	S	S	H	H	H	H
15	S	S	S	S	S	S	H	H	H	H
16	S	S	S	S	S	S	H	H	H	H
17	S	S	S	S	S	S	S	S	S	S
18-21	S	S	S	S	S	S	S	S	S	S

Montecarlo

Macao

Las Vegas

SOUPLE

	CARTE CROQUIER									
	2	3	4	5	6	7	8	9	10	A
13	H	H	H	Dh	Dh	H	H	H	H	H
14	H	H	H	Dh	Dh	H	H	H	H	H
15	H	H	Dh	Dh	Dh	H	H	H	H	H
16	H	H	Dh	Dh	Dh	H	H	H	H	H
17	H	Dh	Dh	Dh	Dh	H	H	H	H	H
18	S	Ds	Ds	Ds	Ds	S	S	H	H	H
19	S	S	S	S	S	S	S	S	S	S
20-21	S	S	S	S	S	S	S	S	S	S

PAIRE

	CARTE CROQUIER									
	2	3	4	5	6	7	8	9	10	A
2,2	H	H	P	P	P	P	H	H	H	H
3,3	H	H	P	P	P	P	H	H	H	H
4,4	H	H	H	H	H	H	H	H	H	H
5,5	Dh	Dh	Dh	Dh	Dh	Dh	Dh	Dh	Dh	H
6,6	H	P	P	P	P	P	H	H	H	H
7,7	P	P	P	P	P	P	P	H	H	H
8,8	P	P	P	P	P	P	P	P	H	H
9,9	P	P	P	P	P	P	P	S	S	S
10,10	S	S	S	S	S	S	S	S	S	S
A,A	P	P	P	P	P	P	P	P	P	H

H Tirer
S Rester
Dh Doubler si possible, sinon tirer
Ds Doubler si possible, sinon rester
P Partager
Ph Partager si possible, sinon tirer
Rh Abandonner si possible, sinon tirer
Rs Abandonner si possible, sinon rester

5/10

FERMER

Macao

Las Vegas

AIDE
Mathématiques du BlackJack
Table de jeu multimains 2

DUR	CARTE CROUPIER									
	2	3	4	5	6	7	8	9	10	A
5-7	H	H	H	H	H	H	H	H	H	H
8	H	H	H	H	H	H	H	H	H	H
9	H	Dh	Dh	Dh	Dh	H	H	H	H	H
10	Dh	Dh	Dh	Dh	Dh	Dh	Dh	H	H	H
11	Dh	Dh	Dh	Dh	Dh	Dh	Dh	H	Dh	H
12	H	H	S	S	S	S	H	H	H	H
13	S	S	S	S	S	S	H	H	H	H
14	S	S	S	S	S	S	H	H	Rh	H
15	S	S	S	S	S	S	H	H	Rh	Rh
16	S	S	S	S	S	S	H	Rh	Rh	Rh
17	S	S	S	S	S	S	S	S	S	Rs
18-21	S	S	S	S	S	S	S	S	S	S

SOUPLE	CARTE CROUPIER									
	2	3	4	5	6	7	8	9	10	A
13	H	H	H	Dh	Dh	H	H	H	H	H
14	H	H	H	Dh	Dh	H	H	H	H	H
15	H	H	Dh	Dh	Dh	H	H	H	H	H
16	H	H	Dh	Dh	Dh	H	H	H	H	H
17	H	Dh	Dh	Dh	Dh	H	H	H	H	H
18	Ds	Ds	Ds	Ds	Ds	S	S	H	H	H
19	S	S	S	S	Ds	S	S	S	S	S
20-21	S	S	S	S	S	S	S	S	S	S

PAIRE	CARTE CROUPIER									
	2	3	4	5	6	7	8	9	10	A
2,2	P	P	P	P	P	P	H	H	H	H
3,3	P	P	P	P	P	P	H	H	H	H
4,4	H	H	H	P	P	H	H	H	H	H
5,5	Dh	Dh	Dh	Dh	Dh	Dh	Dh	H	H	H
6,6	P	P	P	P	P	H	H	H	H	H
7,7	P	P	P	P	P	P	H	Rh	H	H
8,8	P	P	P	P	P	P	P	Rh	Ph	H
9,9	P	P	P	P	P	S	P	P	S	S
10,10	S	S	S	S	S	S	S	S	S	S
A,A	P	P	P	P	P	P	P	P	P	P

H	Tirer
S	Rester
Dh	Doubler si possible, sinon tirer
Ds	Doubler si possible, sinon rester
P	Partager
Ph	Partager si possible, sinon tirer
Rh	Abandonner si possible, sinon tirer
Rs	Abandonner si possible, sinon rester

5/10

AIDE
Mathématiques du BlackJack
Table de jeu multimains 3

DUR	CARTE CROUPIER									
	2	3	4	5	6	7	8	9	10	A
5-7	H	H	H	H	H	H	H	H	H	H
8	H	H	H	H	H	H	H	H	H	H
9	H	Dh	Dh	Dh	Dh	H	H	H	H	H
10	Dh	Dh	Dh	Dh	Dh	Dh	Dh	H	H	H
11	Dh	Dh	Dh	Dh	Dh	Dh	Dh	H	Dh	H
12	H	H	S	S	S	S	H	H	H	H
13	S	S	S	S	S	S	H	H	H	H
14	S	S	S	S	S	S	H	H	H	H
15	S	S	S	S	S	S	H	H	H	H
16	S	S	S	S	S	S	H	H	H	H
17	S	S	S	S	S	S	S	S	S	S
18-21	S	S	S	S	S	S	S	S	S	S

SOUPLE	CARTE CROUPIER									
	2	3	4	5	6	7	8	9	10	A
13	H	H	H	Dh	Dh	H	H	H	H	H
14	H	H	H	Dh	Dh	H	H	H	H	H
15	H	H	Dh	Dh	Dh	H	H	H	H	H
16	H	H	Dh	Dh	Dh	H	H	H	H	H
17	H	Dh	Dh	Dh	Dh	H	H	H	H	H
18	Ds	Ds	Ds	Ds	Ds	S	S	H	H	H
19	S	S	S	S	Ds	S	S	S	S	S
20-21	S	S	S	S	S	S	S	S	S	S

PAIRE	CARTE CROUPIER									
	2	3	4	5	6	7	8	9	10	A
2,2	P	P	P	P	P	P	H	H	H	H
3,3	P	P	P	P	P	P	H	H	H	H
4,4	H	H	H	P	P	H	H	H	H	H
5,5	Dh	Dh	Dh	Dh	Dh	Dh	Dh	H	H	H
6,6	P	P	P	P	P	H	H	H	H	H
7,7	P	P	P	P	P	P	H	H	H	H
8,8	P	P	P	P	P	P	P	H	P	H
9,9	P	P	P	P	P	S	P	P	S	S
10,10	S	S	S	S	S	S	S	S	S	S
A,A	P	P	P	P	P	P	P	P	P	P

H	Tirer
S	Rester
Dh	Doubler si possible, sinon tirer
Ds	Doubler si possible, sinon rester
P	Partager
Ph	Partager si possible, sinon tirer
Rh	Abandonner si possible, sinon tirer
Rs	Abandonner si possible, sinon rester

5/10

ADDITIONAL BETS

In the following bets, color refers to cards of the same suit. Get extra prizes with the appearance of aces. All combinations use the first two cards of the player's first hand and the dealer's first two.



Evènement	Multiplicateur
4 As	x50
3 As même signe	x50
3 As	x50
2 As même signe	x25
2 As	x6
As de carreaux	x3
Un As	x2

Get extra prizes. All combinations use the first two cards of the player's first hand, and the dealer's first.



Evènement	Multiplicateur
7-7-7 même signe	x50
6-7-8 même signe	x50
7-7-7	x50
6-7-8	x25
Total 21 même signe	x12
Total 21	x4
Total 20	x3
Total 19	x2

Get extra prizes with poker combinations. All melds use the first two cards of the player's first hand and the dealer's first hand.



Evènement	Multiplicateur
Brelan même signe	x70
Quinte Flush	x35
Brelan	x20
Quinte	x10
Couleur	x4
Paire même signe	x2
Paire	x1


x70

In order to activate any of these bets, you must first bet on the game of BlackJack.

AIDE

Mises annexes


Générez des gains supplémentaire si les As apparaissent. Toutes les combinaisons sont basées sur les deux premières cartes de la première main du joueur et les deux premières cartes à la Banque.



Evènement	Multiplicateur
4 As	x50
3 As même signe	x50
3 As	x50
2 As même signe	x25
2 As	x6
As de carreaux	x3
Un As	x2

x50


Générez des gains supplémentaires. Toutes les combinaisons sont basées sur les deux premières cartes du joueur et la première carte visible à la Banque.



Evènement	Multiplicateur
7-7 même signe	x50
6-7-8 même signe	x50
7-7-7	x50
6-7-8	x25
Total 21 même signe	x12
Total 21	x4
Total 20	x3
Total 19	x2

x50

Générez des gains supplémentaires avec les figures du Poker. Toutes les combinaisons sont basées sur les deux premières cartes du joueur et la première carte visible à la Banque.



Evènement	Multiplicateur
Brelan même signe	x70
Quinte Flush	x35
Brelan	x20
Quinte	x10
Couleur	x4
Paire même signe	x2
Paire	x1

x70

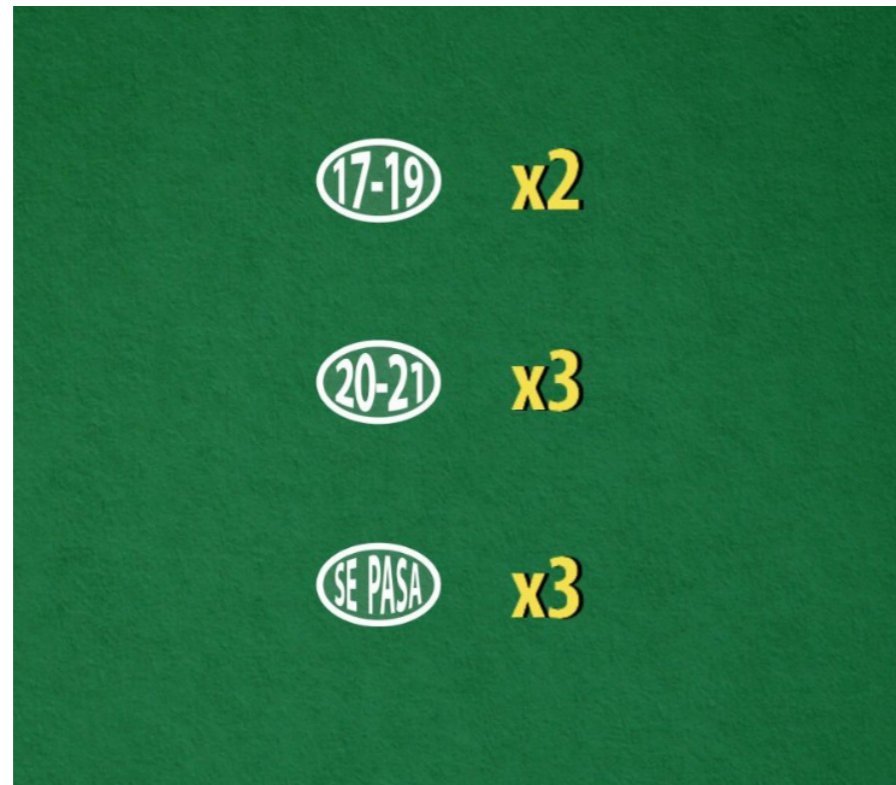
Pour pouvoir miser, vous devez miser aussi sur le BlackJack.

6/10

◀ ▶ FERMER

BANKING GAME

The player can also bet on the possible outcome of the banker's hand.



In order to activate any of these bets, you must first bet on the game of BlackJack.

For any of the different options that the player wishes to select, he can access the “help” menu by pressing the corresponding button, where all the game rules and their different variants will be available.



Help button



SMI2000 Soluciones Mecánicas Integrales, applies a policy of continuous development of its products and reserves the right to make changes in specifications, spare parts and prices, without prior notice. The information that appears in this catalog should serve as a simple reference. Although SMI2000 has made every effort to ensure that all information is accurate at the time of publication, it is recommended that you check with the Company to see if any information has been updated. Due to limitations of the printing process, colors reproduced in this catalog may vary slightly from actual colors and materials.

Made in Catalonia.

2023

Soluciones Mecánicas Integrales 2000, SL

📍 Av. Ragull 50, 2ª 1º 08173 Sant Cugat del Vallès. Barcelona. España

☎ Tel. +34 935 878 744 - Fax. +34 936 754 547

✉ info@smi2000.net

🌐 www.smi2000.net